

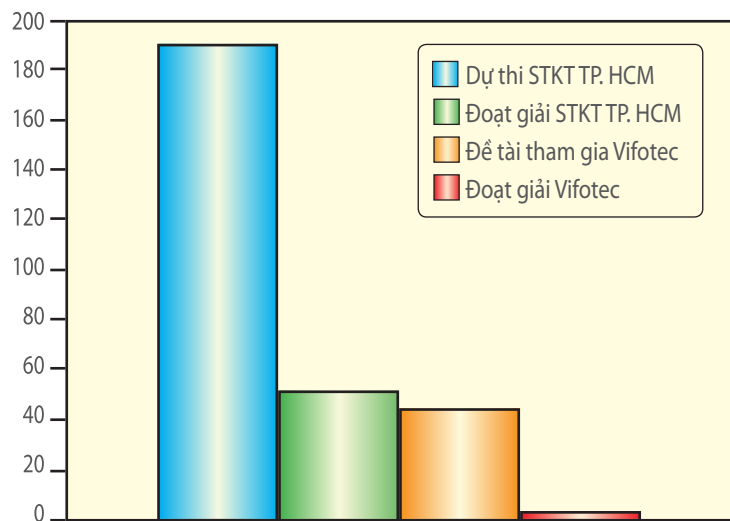
SÁNG TẠO KỸ THUẬT tại Thành phố Hồ Chí Minh

◇ ANH TRUNG (Tổng hợp)

Phong trào sáng tạo kỹ thuật TP.HCM đã 20 năm, một chặng đường khá dài nhưng các "Kỹ sĩ" trên đường đua dường như ngày càng sung sức, kinh nghiệm và trưởng thành hơn. Nhìn lại đoạn đường đã qua để bước sang thiên niên kỷ mới càng vững tin hơn trên con đường sáng tạo để vươn lên.



SÁNG TẠO KỸ THUẬT TP. HCM NĂM 2004



Giải nhất

Sáng tạo Khoa học năm 2004

Nghiên cứu và cải tiến chương trình lai hữu tính giống cao su Việt Nam.

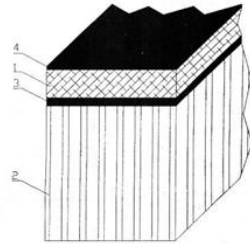
Tác giả: TS. Trần Thị Thúy Hoa và các đồng tác giả - Viện Nghiên cứu Cao su Việt Nam.





CÔNG BẢO SỞ HỮU CÔNG NGHIỆP SỐ 203 TẬP B.02.2005

(11) 2.0000444
(15) 30.12.2004
(21) 2-2004-00147
(67) 1-2002-00801
(45) 25.02.2005 203
(76) LAM TRONG SON (VN)
320/22B CMTS, phường 13, quận Tân Bình, thành phố Hồ Chí Minh
(74) Công ty Sở hữu công nghiệp (INVESTIP)
(54) GẠCH GỖ VÀ PHƯƠNG PHÁP CHẾ TẠO GẠCH GỖ ĐÓ
(57) Giải pháp hữu ích để xuất gỗ dùng làm gạch lát gồm bề mặt gỗ lang kết hợp với vật liệu nền cứng chắc, nhờ đó vật liệu có tính thẩm mỹ ngang bằng các loại gỗ quý đồng thời độ bền cao hơn hẳn gỗ tự nhiên, gỗ nhân tạo cũng như các vật liệu có chức năng tương tự làm từ gốm sứ. Đặc điểm ưu việt của vật liệu theo giải pháp hữu ích là có độ cứng, độ bền rất cao trong khi vẫn giữ được vẻ mỹ thuật độc đáo của các loại gỗ quý đang ngày càng khan hiếm. Giải pháp hữu ích cũng đề xuất phương pháp kết hợp hoa văn của các loại gỗ quý tạo thành vật liệu ghép gỗ, từ đó có khả năng vô tận trong tạo hình trang trí nội thất. Giải pháp hữu ích còn đề xuất phương pháp sản xuất gạch gỗ dùng làm gạch lát các loại bề mặt như lát sàn, ốp tường, ốp trần.

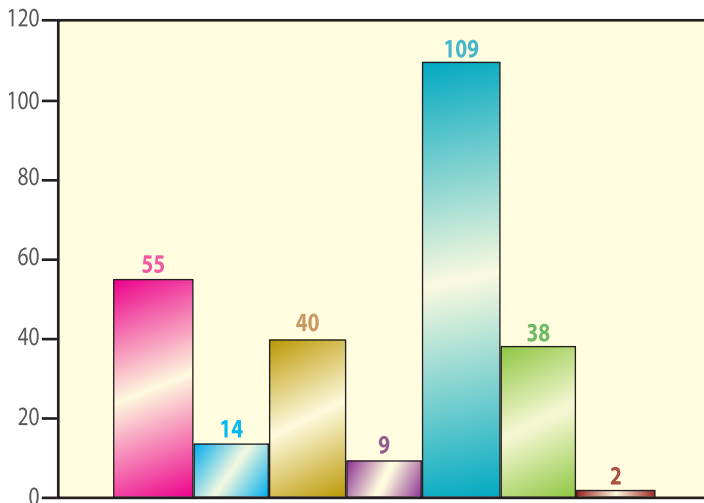


Giải nhất
Sáng tạo Kỹ thuật năm 2004
Gạch đất gỗ GOSA
Tác giả: **KS. Lâm Trọng Sơn - Công ty Gỗ sậy GOSACO.**



Tổng Giám đốc Cty Gosaco Lâm Trọng Sơn (trái) đang giới thiệu mặt hàng gỗ sậy

SÁNG TẠO KỸ THUẬT TP. HCM NĂM 2005



- Tham gia Giải thưởng STKT Toàn quốc
- Đoạt giải STKT Toàn quốc
- Tham gia Vifotec
- Đoạt giải Vifotec
- Tham gia Giải thưởng STKT TP.HCM
- Đoạt giải STKT TP.HCM
- Đoạt giải WIPO

Giải nhất
Sáng tạo Khoa học năm 2005

Hệ thống thu phí giao thông đường bộ dùng giấy mã vạch.
Tác giả: **KS. Đặng Hữu Quang, CN. Nguyễn Xuân Hiền, CN. Thân Đức Phương - Công ty Cổ phần Công nghệ Tiên Phong.**



KS. Đặng Hữu Quang (x), Nguyễn Xuân Hiền đang giới thiệu hệ thống thu phí giao thông đường bộ sử dụng giấy mã vạch với Phó Thủ tướng Chính phủ (nguyên Phó chủ tịch UBND TP) Nguyễn Thiện Nhân



Giải nhất
Sáng tạo Kỹ thuật năm 2005

BIOSOL – Đất sinh học hữu cơ vi lượng.
Tác giả: **ThS. Võ Thanh Liêm, Công ty TNHH Đất Sạch.**



ThS. Võ Thanh Liêm tại buổi báo cáo giới thiệu về đất sinh học tại "Ngày sáng tạo" của Ngân hàng Thế giới tại Việt Nam

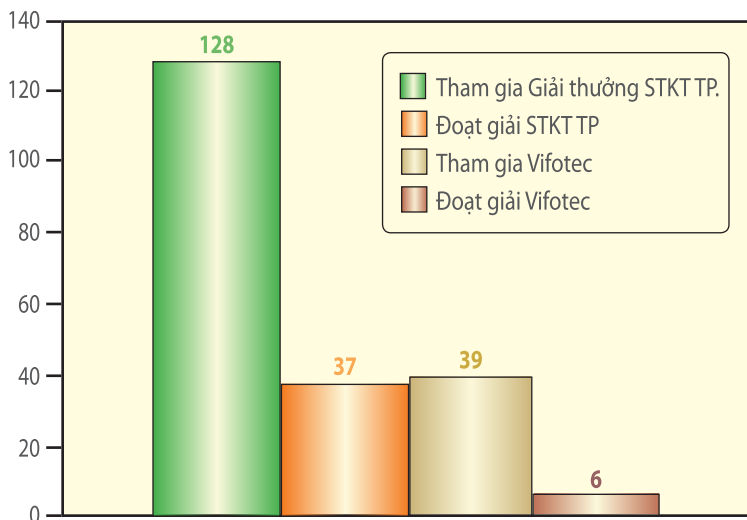


Thế Giới Dữ Liệu

2 giải WIPO



SÁNG TẠO KỸ THUẬT TP. HCM NĂM 2006



Giải Nhất

Sáng tạo Kỹ thuật năm 2006

Giường sơ sinh đa năng.

Tác giả: BS. Tăng Chí Thượng, BS. Đinh Tấn Phương, BS. Phạm Thị Thanh Tâm - Bệnh viện Nhi đồng 1 TP. HCM.



BS. Tăng Chí Thượng (x), đang hướng dẫn cách sử dụng giường đa năng cho các đơn vị



Giường đa năng sơ sinh

Các bộ kit giúp phát hiện nhanh nguyên nhân gây ngộ độc thực phẩm do PGS. TS Trần Linh Thước nghiên cứu.

Giải Đặc biệt

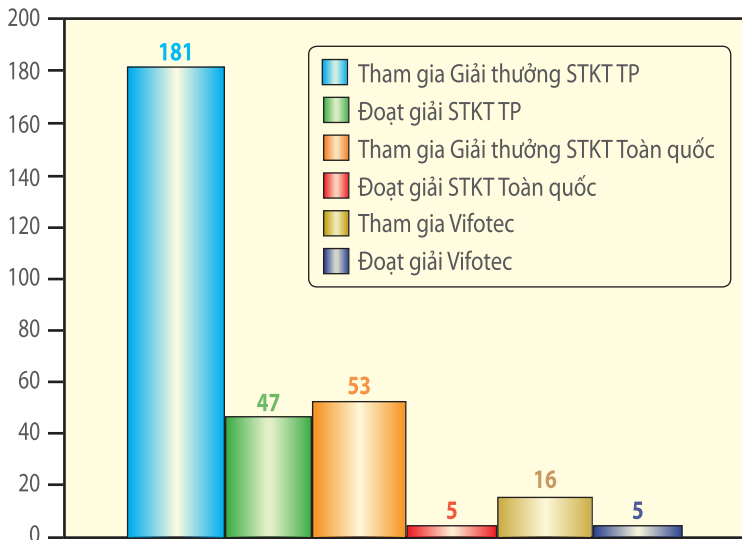
Sáng tạo Khoa học năm 2006

Ứng dụng kỹ thuật sinh học phân tử vào việc kiểm tra, giám sát vệ sinh an toàn thực phẩm.

Tác giả: PGS. TS Trần Linh Thước và các đồng sự - Đại học Khoa học Tự nhiên TP. HCM.



SÁNG TẠO KỸ THUẬT TP. HCM NĂM 2007



Giải Nhất

Sáng tạo Kỹ thuật năm 2007

Xây dựng và hoàn chỉnh các quy trình dùng trong sàng lọc tính kháng phân bào của cây thuốc ở mức tế bào và phân tử.

Tác giả: PGS. TS. Hồ Huỳnh Thùy Dương, ThS. Tất Tố Trinh, ThS. Nguyễn Hoài Nghĩa, CN. Nguyễn Thái Hoàng Tâm, CN. Nguyễn Thụy Vy, CN. Trần Lê Sơn, CN. Ngô Thái Bích Vân, CN. Phan Duy Tân, CN. Nguyễn Thị Tuyết Giang - Đại học Khoa học Tự nhiên TP. HCM.

Giải Nhất

Sáng tạo Kỹ thuật năm 2007

Kỹ thuật thay thế hệ thống dây 2 bơm bằng hệ thống dây kim đơn trong chạy thận nhân tạo.

Tác giả: KTV. Nguyễn Đình Vũ - BV. Nhi đồng II TP. HCM.



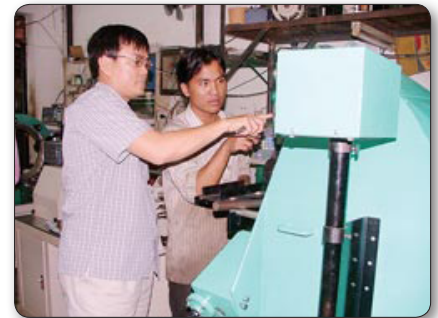
KTV. Trần Đình Vũ giới thiệu "Kỹ thuật thay thế hệ thống dây bơm bằng hệ thống 1 dây bơm với kim đơn trong chạy thận nhân tạo".

Giải Nhất

Sáng tạo Kỹ thuật năm 2007

Máy tự động quấn dây biến áp hình xuyên.

Tác giả: KS. Kỳ Thiết Bảo - Công ty TNHH Thiết Bảo.



KS. Kỳ Thiết Bảo (trái) hướng dẫn công nhân kiểm tra máy trước khi xuất xưởng



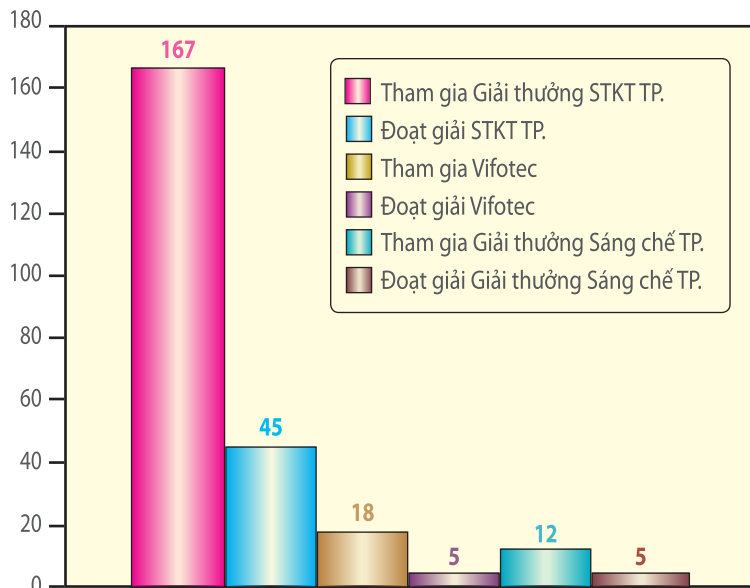
Máy quấn biến áp hình xuyên nhỏ





Thế Giới Dữ Liệu

SÁNG TẠO KỸ THUẬT TP. HCM NĂM 2008



GIẢI THƯỞNG SÁNG CHẾ NĂM 2008

Giải Nhì

Tấm cừ và phương pháp sản xuất.

Tác giả sáng chế: *KS. Nguyễn Thành Nhân, KS. Phạm Ngọc Linh, KS. Trịnh Công Vãn, KS. Trần Xuân Đình.*



Giải Nhì

Cáng cấp cứu cải tiến.

Tác giả sáng chế: *Giang Mãng Phước.*



Giải Ba

Thiết bị cứu hộ nhà cao tầng.

Tác giả sáng chế: *Tôn Thất Hoàng Hải.*



Giải Ba

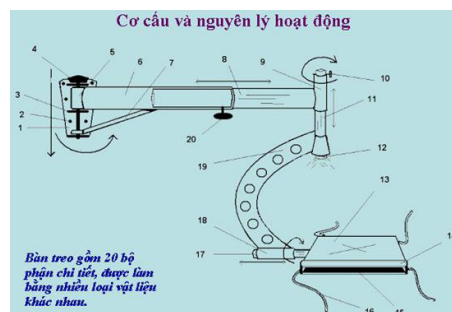
Cơ cấu đóng mở nắp bàn cầu vệ sinh.

Tác giả sáng chế: *Thân Thế Hòa.*

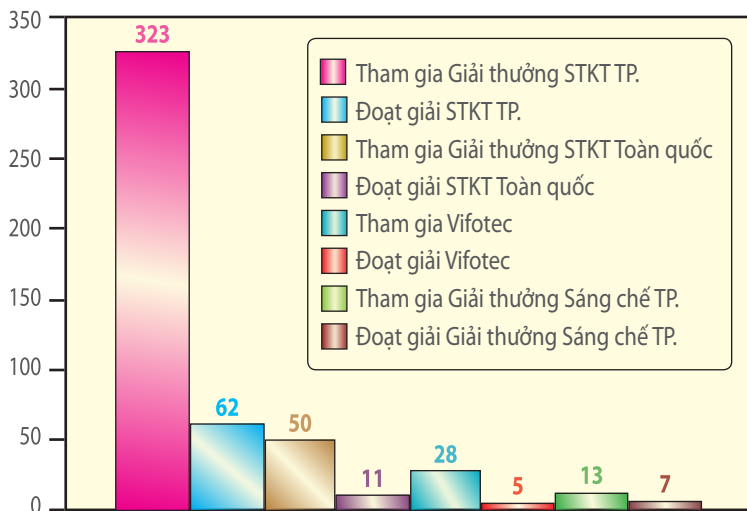
Giải Khuyến khích

Bàn treo linh hoạt.

Tác giả sáng chế: *Vũ Mạnh Cường.*



SÁNG TẠO KỸ THUẬT TP. HCM NĂM 2009



GIẢI THƯỞNG SÁNG CHẾ NĂM 2009

Giải Nhất

Bộ điều chỉnh thanh xát tự động dùng cho bộ phận xát của máy xát trắng gạo.

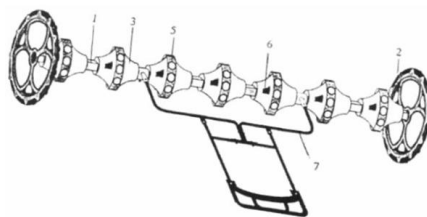
Tác giả sáng chế: *Bùi Hào Hiệp, Bùi Trọng Nghĩa.*



Giải Nhì

Thiết bị gieo hạt.

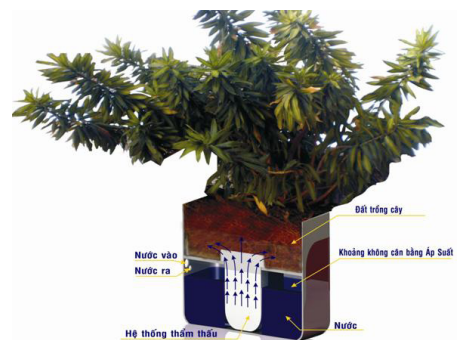
Tác giả sáng chế: *Phạm Hoàng Thắng.*



Giải Nhì

Thùng trồng cây.

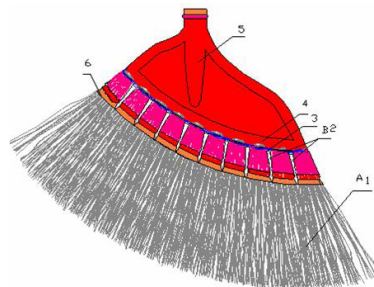
Tác giả sáng chế: *Nguyễn Quang Ngọc.*



Giải Ba

Cơ cấu thân dụng cụ quét dọn.

Tác giả sáng chế: *Thân Thế Hào.*



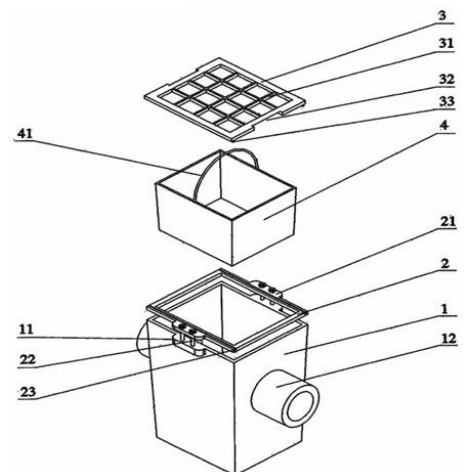
Giải Khuyến khích

Hố ga bằng nhựa.

Tác giả sáng chế: *Thân Thế Hào.*



Ông Thân Thế Hào giới thiệu mẫu hố ga bằng nhựa



(Nguồn: Phòng Sở hữu trí tuệ - Sở KH&CN TP. HCM)